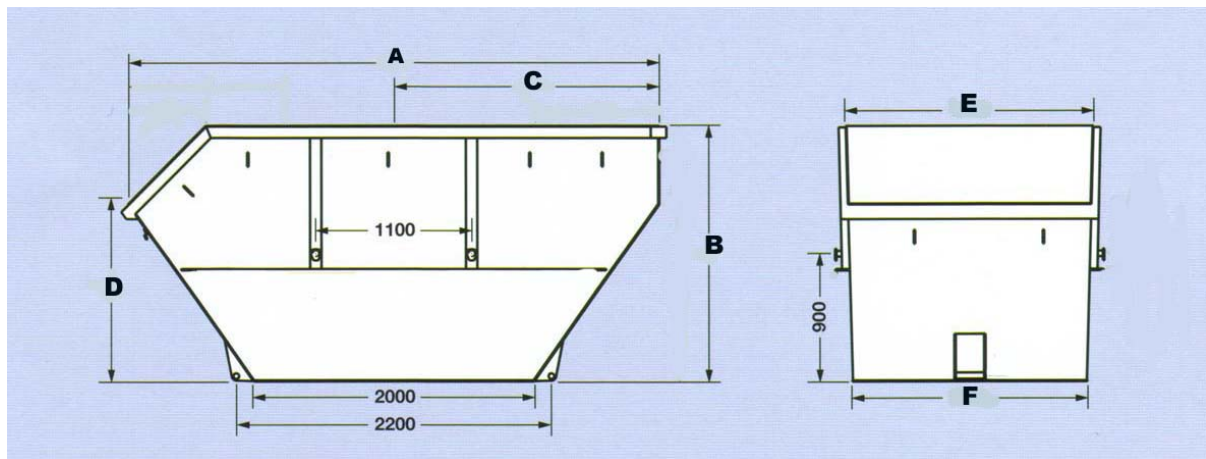


Absetzcontainer; offen unsymmetrisch

- nach DIN 30 720
- durchgeschweißt *
- Bodenblech 6 mm
- Seitenblech 3,5 – 4 mm
- Rahmenprofil UNP 80
- 4 Ablauflöcher
- beidseitiges Kipplager
- Eckenverstärkungen innen und außen
- umlaufende Netzhaken
- durchgehende Scheuerleiste
- grundiert und 2-fach lackiert nach RAL



Volumen in cbm.	Maßangaben in mm						Eigengewicht in kg
	A	B	C	D	E	F	
ca. 3	2500	900	1170	450	1700	1660	400
ca. 4	2600	900	1170	450	1700	1660	500
ca. 5	3050	1000	1430	520	1750	1660	550
ca. 7	3380	1400	1650	850	1750	1660	700
ca. 10	4000	1750	1900	1150	1750	1660	850
ca. 12	4000	2000	1950	1150	1800	1660	1050